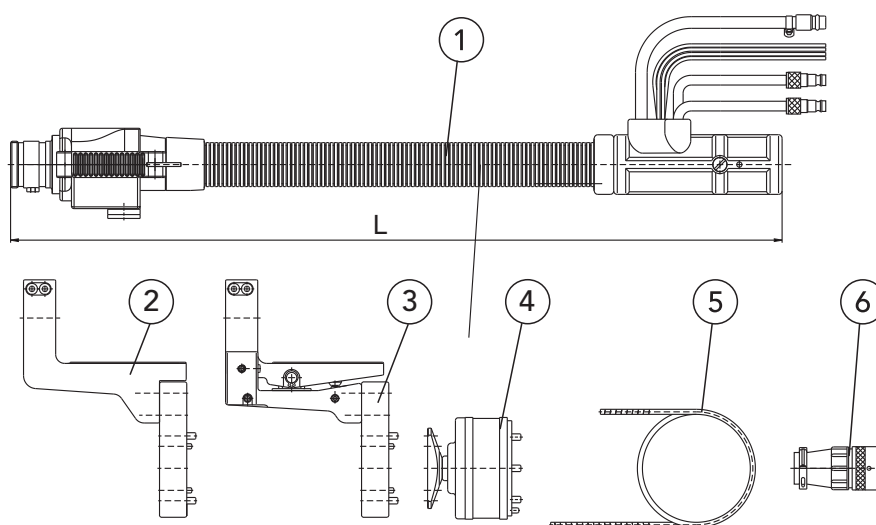


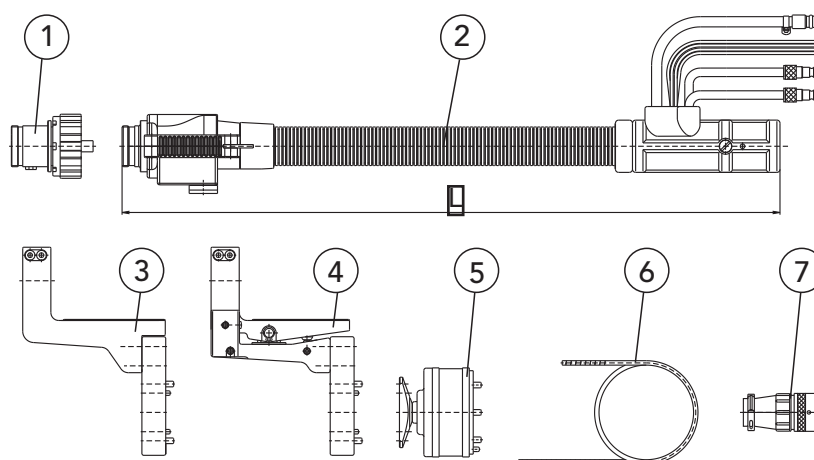
Fascio cavi versione singolo MIG/MAG DIX METZ 600 Raffreddamento a liquido



Pos.	Descrizione	Dimensione	Codice	N° articolo
1	Torcia, senza corpo torcia	1,2 m	DIX METZ 600 -1,2	630163022
	Torcia, senza corpo torcia	1,4 m	DIX METZ 600 -1,4	630163023
	Torcia, senza corpo torcia	2,0 m	DIX METZ 600 -2,0	630163024
2	Supporto torcia fisso		DIX PHF100	683500100
3	Supporto torcia regolabile		DIX PHW 100	683501100
4	Anticollisione	∅ 78,5 / 65 mm	DIX SAS 100	683100001
5	Guaina	∅ 1,5 mm / 4,5m	DIX DS 4/1,5 -4,5	613000145
	Guaina	∅ 1,8 mm / 4,5m	DIX DS 4/1,8 -4,5	613000245
	Guaina	∅ 2,2 mm / 4,5m	DIX DS 4/2,2 -4,5	623000345
6	Bantam		DIX MEX 100	639077001

► Variazioni all'equipaggiamento standard su richiesta.

Fascio cavi versione doppio scambio MIG/MAG DIX METTZ 600 Raffreddamento a liquido



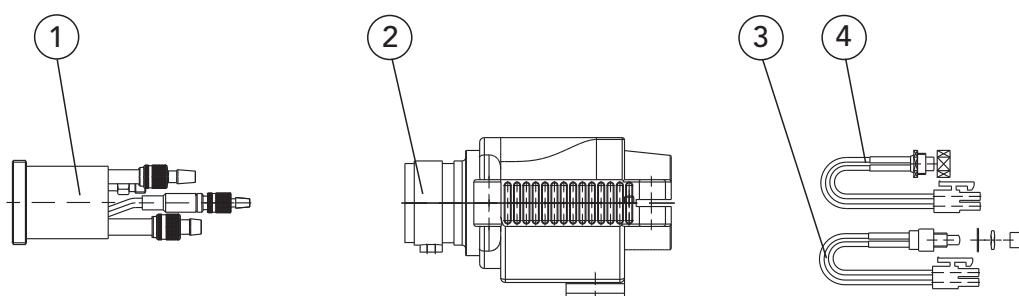
Pos.	Descrizione	Dimensione	Codice	N° articolo
1	Connettore torcia		DIX MEK 300/600	631015005
2	Torcia, senza corpo torcia	1,2 m	DIX METTZ 600 -1,2	630166001
	Torcia, senza corpo torcia	1,4 m	DIX METTZ 600 -1,4	630166002
	Torcia, senza corpo torcia	2,0 m	DIX METTZ 600 -2,0	630166003
3	Supporto torcia fisso		DIX PHF100	683500100
4	Supporto torcia regolabile		DIX PHW 100	683501100
5	Anticollisione	∅ 78,5 / 65 mm	DIX SAS 100	683100001
6	Guaina	∅ 1,5 mm / 4,5m	DIX DS 4/1,5 -4,5	613000145
	Guaina	∅ 1,8 mm / 4,5m	DIX DS 4/1,8 -4,5	613000245
	Guaina	∅ 2,2 mm / 4,5m	DIX DS 4/2,2 -4,5	623000345
7	Bantam		DIX MEX 100	639077001

► Variazioni all'equipaggiamento standard su richiesta.

**Accessori e parti di ricambio
TORCE ROBOT E AUTOMATICHE
raffreddamento a liquido MIG/MAG, TIG**

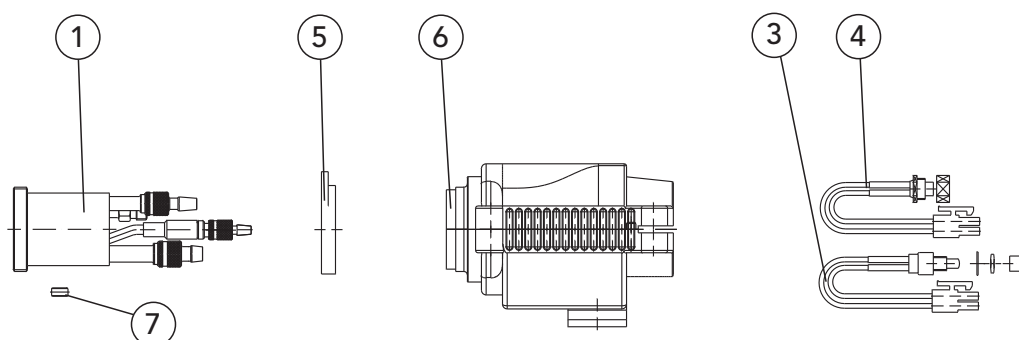
**Versione singolo
Torcia (set di connessione)**

DIX METZ 600



**Versione doppio scambio
Torcia (set di connessione)**

DIX METTZ600

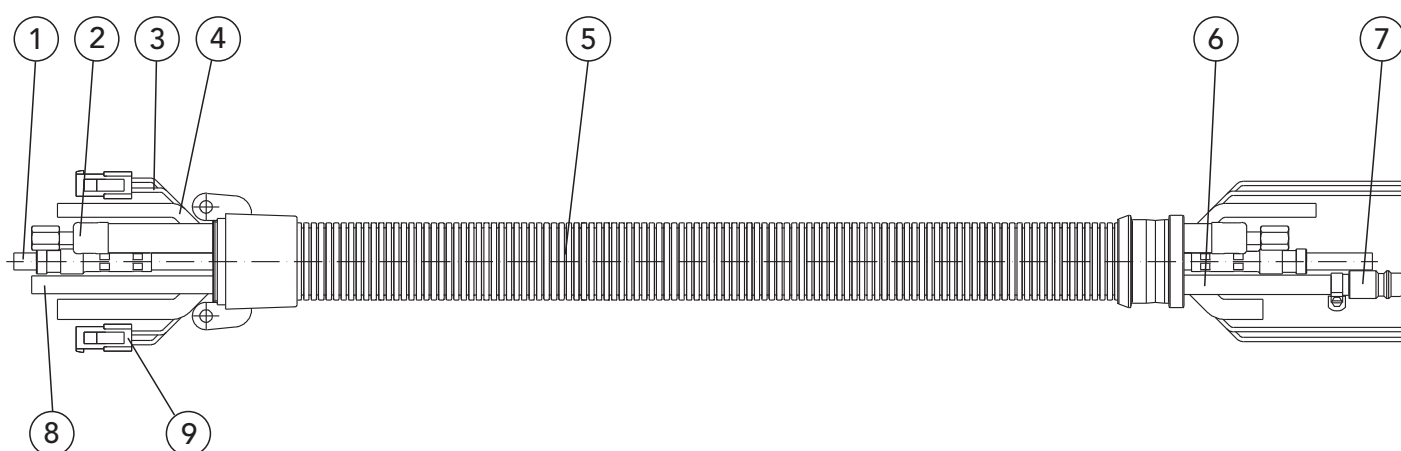


Pos.	Descrizione	Codice	N° articolo
1	Connettore torcia, MEZ	DIX MEZ 150	6391530003
2	Manico, MET 1	DIX MET 070	639073019
3	Set fili pulsante, ME 1	DIX ME 080	639085001
4	Set fili presa anticollisione, ME 1	DIX ME 090	639076001
5	Anello di supporto, METT	DIX MET T 071	639073100012
6	Manico, METT 1	DIX MET T 070	639073020
7	Perno, METT	DIX MET T 072	6391530001

Accessori e parti di ricambio TORCE ROBOT E AUTOMATICHE raffreddamento a liquido MIG/MAG, TIG

Versione singolo
Versione doppio scambio

DIX METZ 600
DIX METTZ600



Pos.	Descrizione	Codice	N° articolo
	Fascio cavi, compl.	DIX VLEZ 600 - xx	632006001xx
1	Cavo p. guaina	DIX VL 201 - xx	639206003xx
2	Cavo p. corrente	DIX VL 220 - xx	639226001xx
3	Set fili, blu (for shock sensor)	DIX VL 210 - xx	639216001xx
4	Tubo gas	DIX VL 180 - xx	639186001xx
5	Guaina esterna	DIX VL 230 - xx	639236001xx
6	Tubo aria	DIX VL 240 - xx	639246001xx
7	Attacco rapido aria	DIX 16 - 3 - 506	6391650600
8	Tubo acqua	DIX VL 190 - xx	639196001xx
9	Set fili, nero	DIX VL 211 - xx	639216002xx

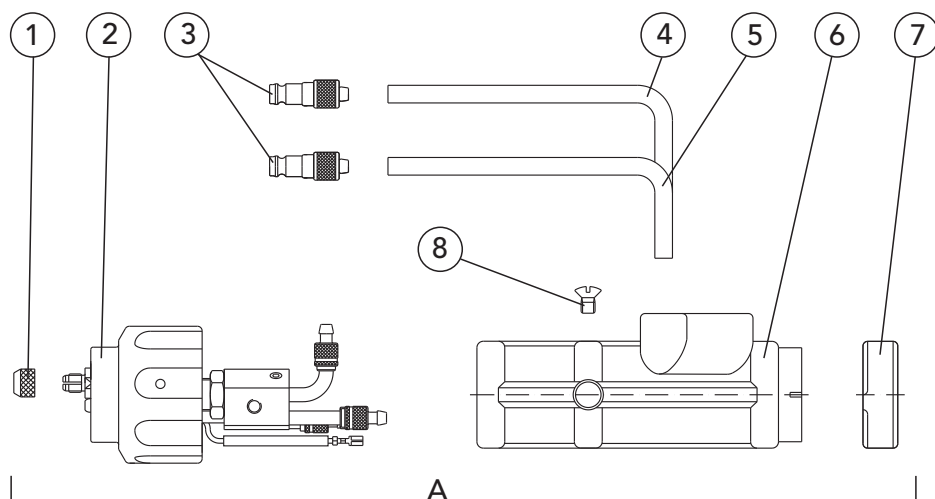
xx – Lunghezze standard: 1,2 m, 1,4 m e 2,0 m

Accessori e parti di ricambio TORCE ROBOT E AUTOMATICHE raffreddamento a liquido MIG/MAG, TIG

Versione singola
Versione doppio scambio
Versione doppio scambio
per PUSH-PUSH and PUSH-PULL

DIX METZ 600 SAZ
DIX METTZ 600 SAZ
DIX MEPTTZ 600 SAZ

Attacco euro

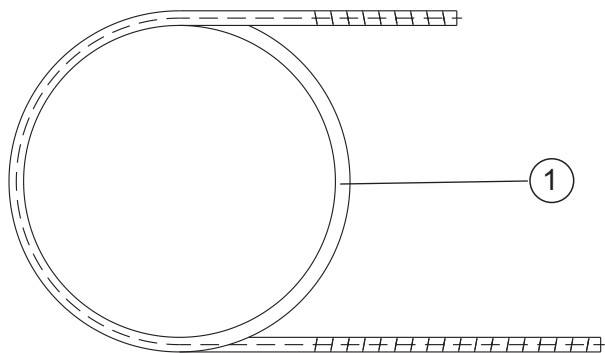


Pos.	Descrizione	Codice	N° articolo
A	Attacco Euro, compl.	DIX KCZ 600 SAZ	638900012
1	Dado serra guaina	DIX MEZ 113	639116007
2	Attacco euro	DIX MEZ 110	639116010
3	Attacco rapido acqua	DIX 16 - 2	629160000
4	Tubetto acqua rosso	DIX 17 - 2 ROT	629170001
5	Tubetto acqua blue	DIX 17 - 2 BLAU	629170002
6	Guscio attacco euro	DIX 12 - 3 - 510 SG	6391250011
7	Anello di bloccaggio	DIX 12 - 3 - 510 HR	6391250013
8	Vite	DIX 13 - 2 Z	629131000

► Altri ricambi su richiesta.

Parti di ricambio TORCE MANUALI, ROBOTICHE e AUTOMATICHE MIG/MAG, TIG, PLASMA, LASER

Guaina metallica

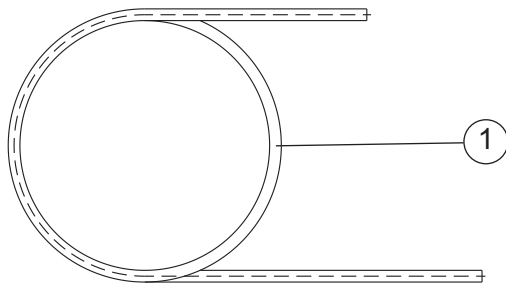


Pos.	Descrizione	Dimensione	Codice	N° articolo
1	Guaina (per filo diametro 0,8 mm)	∅ 1,5 mm / 50 m brass	DIX DS 4/1,5 - 50	613000100
	Guaina (per filo diametro 1,0 mm, per filo diametro 0,8 mm con torce PUSH-PUSH e PUSH-PULL)	∅ 1,8 mm / 50 m brass	DIX DS 4/1,8 - 50	613000200
	Guaina (per filo diametro 1,2 mm, per filo diametro 1,0 mm con torce PUSH-PUSH e PUSH-PULL)	∅ 2,2 mm / 50 m brass	DIX DS 4/2,2 - 50	623000300
	Guaina (per filo diametro 1,6 mm, per filo diametro 1,2 mm con torce PUSH-PUSH e PUSH-PULL)	∅ 2,9 mm / 50 m brass	DIX DS 4/2,9 - 50	623001500

► Guaine per altri diametri di filo su richiesta.

Parti di ricambio TORCE MANUALI, ROBOTICHE e AUTOMATICHE MIG/MAG, TIG, PLASMA, LASER

Guaina in teflon



Pos.	Descrizione	Dimensione	Codice	N° articolo
1	Guaina in teflon (Fili diametro 0,8 mm)	ø 1,6 mm / 100 m arancione	DIX DSK 1 - 100	613002000
	Guaina in teflon (Fili diametro 1,0 und 1,2mm, per fili diametro 0,8 mm con torce PUSH-PUSH e PUSH-PULL)	ø 2,2 mm / 100 m celeste	DIX DSK 2 - 100	623002000
	Guaina in teflon (Fili diametro 1,6 mm, per fili diametro 1,2 mm con torce PUSH-PUSH e PUSH-PULL)	ø 2,9 mm / 100 m rossa	DIX DSK 3 - 100	623002500

Guaina in teflon per usi speciali e per applicazioni con alte temperature

	Guaina in teflon (Fili diametro 0,8 mm)	ø 1,6 mm / 100 m nera / arancione	DIX DST 1 - 100	613001000
	Guaina in teflon (Fili diametro 1,0 and 1,2mm, per fili diametro 0,8 mm con torce PUSH-PUSH e PUSH-PULL)	ø 2,2 mm / 100 m near / verde	DIX DST 2 - 100	623001000

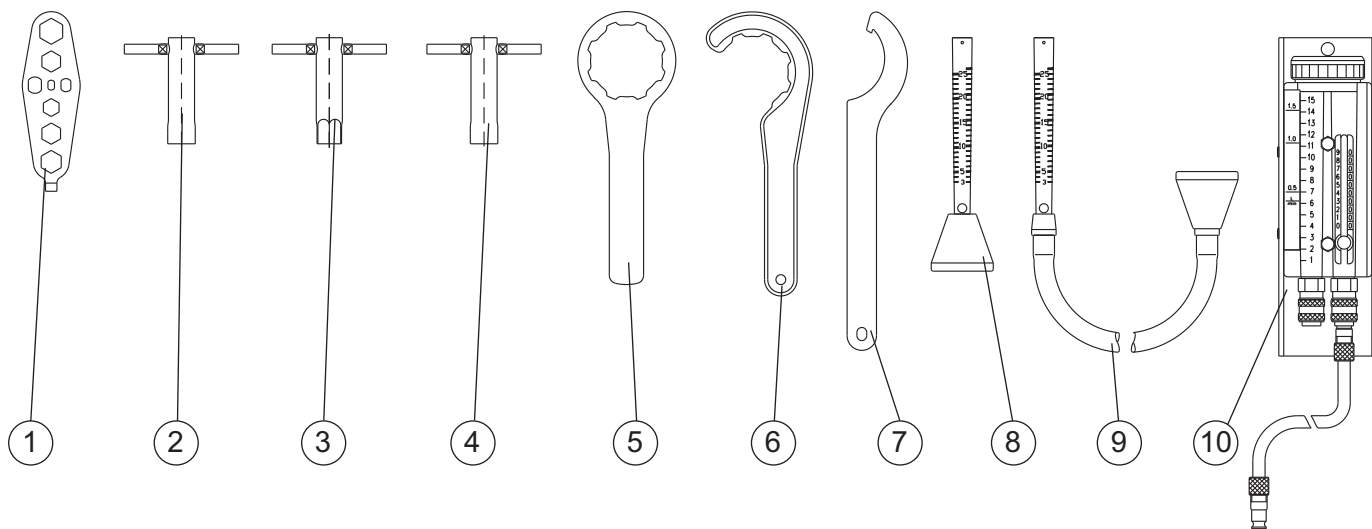
Guaina in teflon per usi speciali con fili molto abrasivi

	Guaina in teflon (Fili diametro 1,0 and 1,2mm, per fili diametro 0,8 mm con torce PUSH-PUSH e PUSH-PULL)	ø 2,3 mm / 100 m grigia	DIX DSS 2 - 100	623003000
--	---	----------------------------	-----------------	-----------

► Guaine per altri diametri di filo su richiesta.

Accessori TORCE MANUALI, ROBOTICHE e AUTOMATICHE MIG/MAG, TIG, PLASMA, LASER

Service tools



Pos.	Descrizione	Codice	N° articolo
1	Chiave speciale (per serraggio punte e adattori punta M6 / M8.)	DIX SSL 1/2	628010012
2	Chiave a tubo (per serraggio punta e adattatore punta DIX 3-1-xx SA e DIX 4-1-MAS.)	DIX SSLA 1	618010005
3	Chiave a tubo (per serraggio punta e adattatore punta DIX 3-2-xx SA e DIX 4-2-MAS.)	DIX SSLA 2	628010005
4	Chiave a tubo (per serraggio punta e centratura adattatore punta DIX 3-1-xx SA e DIX CS 300.)	DIX SCS 300	638010003
5	Chiave (per serraggio corpi torcia robot MIG/MAG.)	DIX SLAT 3	628010011
6	Chiave speciale (per serraggio corpi torcia robot TIG.)	DIX SLAT 2	628010010
7	Chiave speciale, 52/55 (per serraggio torce robot e automatiche DIX METT(Z) 310(600) and DIX MEPTT(Z) 310(600)	DIX SLEPTTZ	6380160000
8	Flussimetro (per torce manuali)	DIX GMM 2	628080000
9	Flussimetro (per torce robot)	DIX GMA 2	628080005
10	Flussostato (per la misurazione del flusso del liquido di raffreddamento.)	DIX DFZ 2	628091000